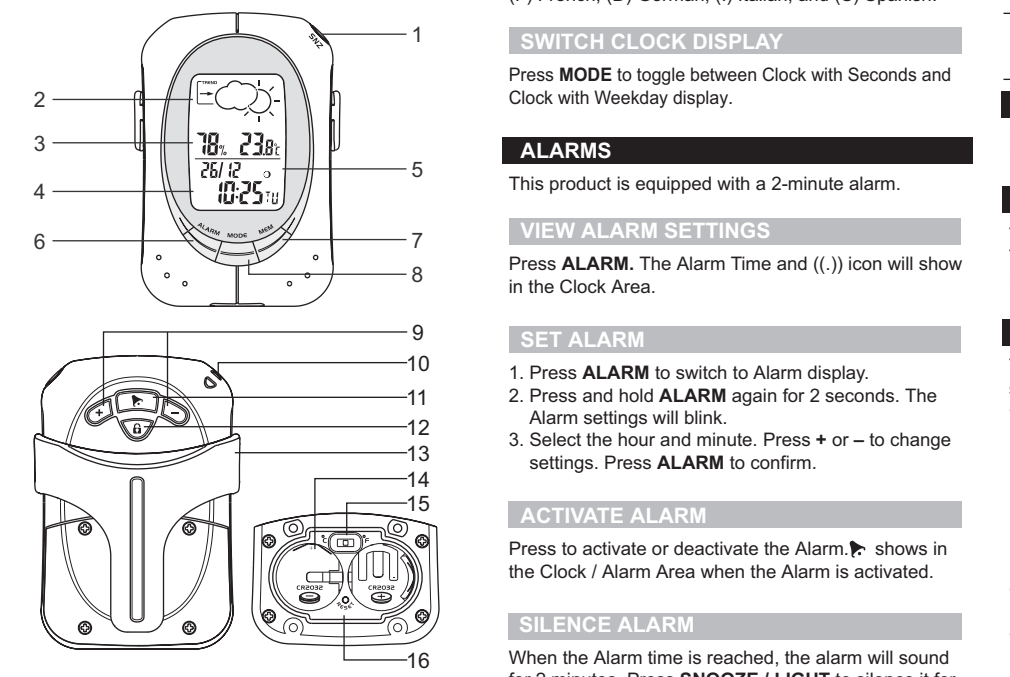


PRODUCT OVERVIEW



1. SNOOZE / LIGHT button
2. Weather Forecast & Barometric Trend Area
3. Temperature & Humidity Area
4. Clock / Alarm Area
5. Moon Phase
6. ALARM: view alarm status; set alarm
7. MEM: view current, maximum and minimum temperature / humidity readings
8. MODE: change display / settings
9. + and - : increase or decrease setting
10. Strap hole
11. enable / disable alarm
12. lock button
13. Table stand / Belt clip
14. Battery compartment
15. °C / °F switch
16. RESET hole

GETTING STARTED

BATTERIES

This unit operates with 2 x CR2032 batteries. Insert batteries before first use, matching the polarity as shown in the battery compartment.

NOTE shows the batteries are low.

TABLE STAND OR BELT CLIP

You can wear the belt clip on your belt or use it as a stand. To use the belt clip as a stand, remove the belt clip from the back of the monitor. Insert the left or right side of the clip into the lower part of the slot then snap the other side of the clip into the other slot.

TEMPERATURE AND HUMIDITY

This product can display current, minimum, and maximum temperatures and humidity percentage information.

SELECT TEMPERATURE UNIT

Slide the °C / °F switch into the desired location. The switch is located inside the battery compartment.

CLOCK

The Calendar must be set for this feature to work. Press + or - to view the moon phase for the next or previous day. Press and hold + or - to scan quickly through the years (2001 to 2099).

P/N:086L003193-033 REV1
1/2

MOON PHASE

New moon	Full moon
Waxing crescent	Waning gibbous
First quarter	Last quarter
Waxing gibbous	Waning crescent

BACKLIGHT

Press SNOOZE / LIGHT to activate the backlight.

KEY LOCK

The buttons may be locked to avoid accidental changes. To activate lock, press and hold LOCK for two seconds. Repeat the same procedure to unlock buttons.

PRECAUTIONS

- This product is engineered to give you years of satisfactory service if you handle it carefully. Here are a few precautions:
 - Placement of this product on wood surfaces with certain types of finishes, such as clear varnish, may result in damage to the finish. Consult the furniture manufacturer's care instructions for direction as to the types of objects that may safely be placed on the wood surface. Oregon Scientific shall not be responsible for any damage to wood surfaces from contact with this product.
 - Do not immerse the unit in water. If you spill liquid over it, dry it immediately with a soft, lint-free cloth.
 - Do not clean the unit with abrasive or corrosive materials.
 - Do not subject the unit to excessive force, shock, dust, temperature or humidity, which may result in malfunction, shorter electronic life span, damaged battery and distorted parts.
 - Do not tamper with the unit's internal components. Doing so will invalidate the warranty on the unit and may cause unnecessary damage. The unit contains no user serviceable parts.
 - Only use fresh batteries as specified in the user's instructions. Do not mix new and old batteries.
 - Do not use rechargeable batteries.
 - Remove batteries when storing the product for a long time.
 - Do not dispose this product as unsorted municipal waste. Collection of such waste separately for special treatment is necessary.
 - Due to printing limitations, the displays shown in this manual may differ from the actual display.
 - The contents of this manual may not be reproduced without the permission of the manufacturer.
- Do not subject the unit to excessive force, shock, dust, temperature or humidity, which may result in malfunction, shorter electronic life span, damaged battery and distorted parts.
- Do not tamper with the unit's internal components. Doing so will invalidate the warranty on the unit and may cause unnecessary damage. The unit contains no user serviceable parts.
- Only use fresh batteries as specified in the user's instructions. Do not mix new and old batteries.
- Do not use rechargeable batteries.
- Remove batteries when storing the product for a long time.
- Do not dispose this product as unsorted municipal waste. Collection of such waste separately for special treatment is necessary.
- Due to printing limitations, the displays shown in this manual may differ from the actual display.
- The contents of this manual may not be reproduced without the permission of the manufacturer.

SILENCE ALARM

When the Alarm time is reached, the alarm will sound for 2 minutes. Press SNOOZE / LIGHT to silence it for 8 minutes. Or, press to turn it off until the next day.

If no button is pressed, the Alarm will automatically silence after 2 minutes. It will then sound again after 8 minutes.

BAROMETER

This product tracks barometric pressure changes over the past 24 hours to provide the weather forecast and a trend line showing the direction of barometric change.

BAROMETRIC TREND

TREND	DESCRIPTION
	Rising
	Steady
	Falling

WEATHER FORECAST

This product forecasts the next 12 to 24 hours of weather within a 30-50 km (19-31 mile) radius with 70 to 75 percent accuracy. The weather forecast is always displayed.

CLEAR	PARTLY CLOUDY	CLOUDY	RAINY	SEVERE WEATHER

SPECIFICATIONS

TEMPERATURE	
Unit	°C or °F
Temperature Range	-20.0 °C to +60.0 °C (-4.0 °F to +140 °F)
Resolution	0.1 °C (0.2 °F)
RELATIVE HUMIDITY	
Range	25% to 95%
Resolution	1%
BAROMETER	
Weather Forecast	Rainy, cloudy, partly cloudy, sunny, severe weather
Suggested operating temperature for a more accurate weather forecast:	0 °C to +60 °C (32 °F to +140 °F)
CLOCK	
Clock display	HH:MM:SS
Hour format	24hr

ABOUT OREGON SCIENTIFIC

Visit our website (www.oregonscientific.com) to learn more about Oregon Scientific products such as digital cameras; MP3 players; children's electronic learning products and games; projection clocks; health and fitness gear; weather stations; and digital and conference phones. The website also includes contact information for our Customer Care department in case you need to reach us, as well as frequently asked questions and customer downloads. We hope you will find all the information you need on our website, however if you're in the US and would like to contact the Oregon Scientific Customer Care department directly, please visit: www.2.oregonscientific.com/service/default.asp OR: Call 1-800-853-8883. For international inquiries, please visit: www.2.oregonscientific.com/about/international.asp

POWER

Main unit batteries 2 x CR2032 Lithium batteries

ABOUT OREGON SCIENTIFIC

Visit our website (www.oregonscientific.com) to learn more about Oregon Scientific products such as digital cameras; MP3 players; children's electronic learning products and games; projection clocks; health and fitness gear; weather stations; and digital and conference phones. The website also includes contact information for our Customer Care department in case you need to reach us, as well as frequently asked questions and customer downloads. We hope you will find all the information you need on our website, however if you're in the US and would like to contact the Oregon Scientific Customer Care department directly, please visit: www.2.oregonscientific.com/service/default.asp OR: Call 1-800-853-8883. For international inquiries, please visit: www.2.oregonscientific.com/about/international.asp

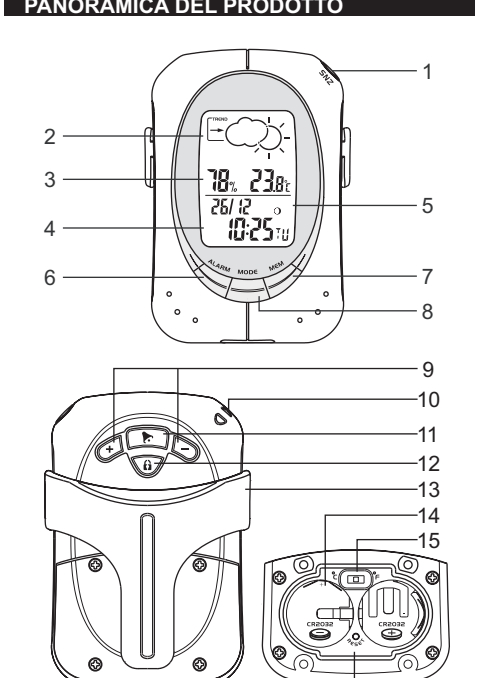
EU-DECLARATION OF CONFORMITY

Herby, Oregon Scientific, declares that this Handheld Weather Station Model: EB313HGN is in compliance with EMC directive 89/336/CE and LVD directive 73/23/EEC. A copy of the signed and dated Declaration of Conformity is available on request via our Oregon Scientific Customer Service.

STAZIONE METEOROLOGICA PORTATILE

MANUALE PER L'UTENTE

PANORAMICA DEL PRODOTTO



1. Pulsante SNOOZE / LIGHT
2. Area previsioni meteorologiche e tendenza barometrica
3. Area temperatura ed umidità
4. Area orologio / sveglia
5. Fasi lunari
6. ALARM: visualizza lo stato della sveglia; imposta la sveglia
7. MEM: visualizza la temperatura corrente, le massime e le minime e le rilevazioni dell'umidità
8. MODE: modifica visualizzazione e impostazioni

OPERAZIONI PRELIMINARI

L'unità funziona con 2 batterie di tipo CR2032. Inserire le batterie prima del primo utilizzo, rispettando la polarità indicata nel vano.

SUPPORTO DA TAVOLO O CLIP PER CINTURA

La clip può essere applicata alla cintura o utilizzata come supporto. Per quest'ultimo utilizzo, togliere la clip per cintura dal retro della prodotto. Inserire il lato destro o sinistro del clip nella parte inferiore della guida, quindi far scattare l'altro lato nell'altra guida inferiore.



OROLOGIO

Questo prodotto visualizza l'ora corrente e il giorno della settimana in inglese, francese, tedesco, italiano o spagnolo.

IMPOSTAZIONE DELL'OROLOGIO

1. Tenere premuto MODE per 2 secondi. L'area dell'orologio comincerà a lampeggiare.
2. Selezionare ora, minuti, anno, mese, giorno e lingua. Premere + o - per modificare l'impostazione. Premere MODE per confermare.

NOTA

Le opzioni della lingua sono (E) inglese, (F) francese, (D) tedesco, (I) italiano e (S) spagnolo.

DOPIA VISUALIZZAZIONE DELL'OROLOGIO

Premere MODE per alternare la visualizzazione dell'orologio con secondi a quella dell'orologio con giorno della settimana.

SVEGLIA

Questo prodotto dispone di una sveglia di 2 minuti.

VISUALIZZAZIONE DELLE IMPOSTAZIONI DELLA SVEGLIA

Premere ALARM. Nell'area dell'orologio vengono visualizzate l'ora della sveglia e l'icona (I).

IMPOSTAZIONE DELLA SVEGLIA

1. Premere ALARM per passare alla visualizzazione della sveglia.
2. Tenere nuovamente premuto ALARM per 2 secondi. Le impostazioni della sveglia lampeggeranno.
3. Selezionare ora e minuti. Premere + o - per modificare le impostazioni. Premere ALARM per confermare.

ATTIVAZIONE DELLA SVEGLIA

Premere per attivare o disattivare la sveglia. Il simbolo viene visualizzato nell'area orologio / sveglia quando quest'ultima viene attivata.

SPEGNIMENTO DELLA SVEGLIA

Quando arriva l'ora impostata, la sveglia suona per 2 minuti. Premere SNOOZE / LIGHT per arrestarla per 8 minuti. In alternativa, premere per spegnerla fino al giorno successivo. Se non viene premuto nessun pulsante, la sveglia si spegnerà automaticamente dopo 2 minuti. Suonerà nuovamente dopo 8 minuti.

BAROMETRO

Questo prodotto rileva i cambiamenti della pressione barometrica delle ultime 24 ore, in modo da fornire le previsioni meteorologiche e la linea di tendenza che indica la direzione del cambiamento di pressione.

TENDENZA BAROMETRICA

TENDENZA	DESCRIZIONE
	In aumento
	Stabile
	In diminuzione

PREVISIONI METEOROLOGICHE

Questo prodotto è in grado di mostrare le previsioni meteorologiche per le successive 12-24 ore entro un raggio di 30-50 km (19-31 miglia) con una precisione del 70-75%. Le previsioni meteorologiche sono visualizzate costantemente.

SERENO	PARZIALMENTE NUVOLOSO	NUVOLOSO	PIOGGIA	FORTE MALTEMPO

TEMPERATURA E UMIDITÀ

Questo prodotto visualizza le informazioni relative a temperatura corrente, minime e massime e a percentuale di umidità.

SELEZIONE DELL'UNITÀ DI MISURA DELLA TEMPERATURA

Spostare la levetta °C / °F sulla posizione desiderata. La levetta si trova all'interno del vano batterie.

FASI LUNARI

Perché questa funzione sia attiva, deve essere impostato il calendario. Premere + o - per visualizzare la fase lunare del giorno successivo o precedente.

Luna nuova	Luna piena
Falce di luna crescente	Luna calante
Primo quarto	Ultimo quarto
Luna crescente	Falce di luna calante

ALIMENTAZIONE

Batterie per l'unità principale 2 batterie al litio di tipo CR2032

A PROPOSITO DI OREGON SCIENTIFIC

Per avere maggiori informazioni sui nuovi prodotti Oregon Scientific, come le fotocamere digitali, i lettori MP3, i computer didattici per ragazzi, gli orologi con proiezione dell'ora, le stazioni barometriche, gli orologi da polso multifunzione, gli strumenti per la cura della persona ed il fitness, ed altro ancora, visita il nostro sito internet www.oregonscientific.it

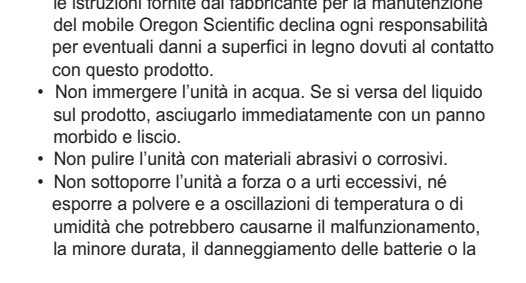
AVVERTENZE

Questo prodotto è progettato per offrire anni di funzionamento soddisfacente purché maneggiato con cura. Attenersi alle seguenti avvertenze: Sul nostro sito internet potrai trovare tutte le informazioni di cui hai bisogno, ma se desideri contattare direttamente il nostro Servizio Consumatori puoi visitare il sito www.oregonscientific.it oppure chiamare al numero 199112277. Per ricerche di tipo internazionale puoi visitare invece il sito www.oregonscientific.com

DICHIARAZIONE DI CONFORMITÀ UE

Con la presente Oregon Scientific dichiara che questa Stazione Meteorologica portatile modello EB313HGN è conforme ai requisiti essenziali ed alle altre disposizioni pertinenti stabilite dalla direttiva 1999/5/CE. Una copia firmata e datata della Dichiarazione di Conformità è disponibile, su richiesta, tramite il servizio clienti della Oregon Scientific.

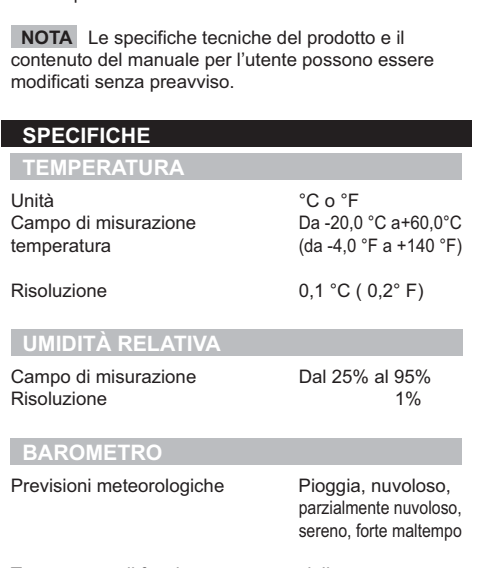
DIAGRAMMA DELLA STAZIONE



STATION MÉTÉO PORTATIVE

MANUEL DE L'UTILISATEUR

VUE D'ENSEMBLE DE LA STATION



OROLOGIO

Questo prodotto visualizza l'ora corrente e il giorno della settimana in inglese, francese, tedesco, italiano o spagnolo.

IMPOSTAZIONE DELL'OROLOGIO

1. Tenere premuto MODE per 2 secondi. L'area dell'orologio comincerà a lampeggiare.
2. Selezionare ora, minuti, anno, mese, giorno e lingua. Premere + o - per modificare l'impostazione. Premere MODE per confermare.

NOTA

Le opzioni della lingua sono (E) inglese, (F) francese, (D) tedesco, (I) italiano e (S) spagnolo.

DOPIA VISUALIZZAZIONE DELL'OROLOGIO

Premere MODE per alternare la visualizzazione dell'orologio con secondi a quella dell'orologio con giorno della settimana.

SVEGLIA

Questo prodotto dispone di una sveglia di 2 minuti.

VISUALIZZAZIONE DELLE IMPOSTAZIONI DELLA SVEGLIA

1. Premere ALARM per passare alla visualizzazione della sveglia.
2. Tenere nuovamente premuto ALARM per 2 secondi. Le impostazioni della sveglia lampeggeranno.
3. Selezionare ora e minuti. Premere + o - per modificare le impostazioni. Premere ALARM per confermare.

ATTIVAZIONE DELLA SVEGLIA

Premere per attivare o disattivare la sveglia. Il simbolo viene visualizzato nell'area orologio / sveglia quando quest'ultima viene attivata.

SPEGNIMENTO DELLA SVEGLIA

Quando arriva l'ora impostata, la sveglia suona per 2 minuti. Premere SNOOZE / LIGHT per arrestarla per 8 minuti. In alternativa, premere per spegnerla fino al giorno successivo. Se non viene premuto nessun pulsante, la sveglia si spegnerà automaticamente dopo 2 minuti. Suonerà nuovamente dopo 8 minuti.

BAROMETRO

Questo prodotto rileva i cambiamenti della pressione barometrica delle ultime 24 ore, in modo da fornire le previsioni meteorologiche e la linea di tendenza che indica la direzione del cambiamento di pressione.

TENDENZA BAROMETRICA

TENDENZA	DESCRIZIONE
	In aumento
	Stabile
	In diminuzione

PREVISIONI METEOROLOGICHE

Questo prodotto è in grado di mostrare le previsioni meteorologiche per le successive 12-24 ore entro un raggio di 30-50 km (19-31 miglia) con una precisione del 70-75%. Le previsioni meteorologiche sono visualizzate costantemente.

SERENO	PARZIALMENTE NUVOLOSO	NUVOLOSO	PIOGGIA	FORTE MALTEMPO

TEMPERATURA E UMIDITÀ

Questo prodotto visualizza le informazioni relative a temperatura corrente, minime e massime e a percentuale di umidità.

SELEZIONE DELL'UNITÀ DI MISURA DELLA TEMPERATURA

Spostare la levetta °C / °F sulla posizione desiderata. La levetta si trova all'interno del vano batterie.

FASI LUNARI

Perché questa funzione sia attiva, deve essere impostato il calendario. Premere + o - per visualizzare la fase lunare del giorno successivo o precedente.

Luna nuova	Luna piena
Falce di luna crescente	Luna calante
Primo quarto	Ultimo quarto
Luna crescente	Falce di luna calante

ALIMENTAZIONE

Batterie per l'unità principale 2 batterie al litio di tipo CR2032

A PROPOSITO DI OREGON SCIENTIFIC

Per avere maggiori informazioni sui nuovi prodotti Oregon Scientific, come le fotocamere digitali, i lettori MP3, i computer didattici per ragazzi, gli orologi con proiezione dell'ora, le stazioni barometriche, gli orologi da polso multifunzione, gli strumenti per la cura della persona ed il fitness, ed altro ancora, visita il nostro sito internet www.oregonscientific.it

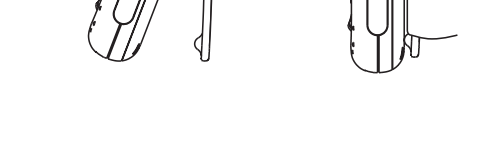
AVVERTENZE

Questo prodotto è progettato per offrire anni di funzionamento soddisfacente purché maneggiato con cura. Attenersi alle seguenti avvertenze: Sul nostro sito internet potrai trovare tutte le informazioni di cui hai bisogno, ma se desideri contattare direttamente il nostro Servizio Consumatori puoi visitare il sito www.oregonscientific.it oppure chiamare al numero 199112277. Per ricerche di tipo internazionale puoi visitare invece il sito www.oregonscientific.com

DICHIARAZIONE DI CONFORMITÀ UE

Con la presente Oregon Scientific dichiara che questa Stazione Meteorologica portatile modello EB313HGN è conforme ai requisiti essenziali ed alle altre disposizioni pertinenti stabilite dalla direttiva 1999/5/CE. Una copia firmata e datata della Dichiarazione di Conformità è disponibile, su richiesta, tramite il servizio clienti della Oregon Scientific.

DIAGRAMMA DELLA STAZIONE



HORLOGE

REGLER L'HORLOGE

1. Appuyez sur et maintenez MODE pendant 2 secondes. La zone de l'horloge clignote.
2. Sélectionnez l'heure, les minutes, l'année, le mois, le jour et la langue. Appuyez sur + ou - pour modifier le paramètre. Appuyez sur MODE pour confirmer.

REMARQUE

Les options de langue sont (E) Anglais, (F) Français, (D) Allemand, (I) Italien, et (S) Espagnol.

BASCULER L'AFFICHAGE D'HORLOGE

Appuyez sur MODE pour basculer entre l'affichage de l'horloge avec les secondes et l'horloge avec le jour de la semaine.

ALARMS

Cette station est équipée d'une alarme de 2 minutes.

AFFICHER LES REGLAGES DE L'ALARME

Appuyez sur ALARME. L'heure de l'alarme et l'icône (I) seront affichées dans la zone de l'horloge

REGLER L'ALARME

1. Appuyez sur ALARME pour basculer à l'affichage d'alarme.
2. Appuyez sur et maintenez ALARME de nouveau pendant 2 secondes. Les paramètres de l'alarme clignotent.
3. Sélectionnez l'heure et les minutes. Appuyez sur + ou - pour modifier les paramètres. Appuyez sur ALARME pour confirmer.

ACTIVER L'ALARME

Appuyez pour activer ou désactiver l'alarme. L'icône dans la zone d'horloge/alarme lorsque l'alarme est activée.

METTRE L'ALARME SOUS SILENCE

Lorsque l'heure d'alarme est atteinte, l'alarme retentira pendant 2 minutes. Appuyez sur ARRET MOMENTANE / LUMIERE afin de la mettre sous silence pendant 8 minutes. Ou bien, appuyez pour réentendre jusqu'à 90 secondes. Si aucun bouton n'est appuyé, l'alarme se mettra automatiquement sous silence après 2 minutes. Elle retentira de nouveau après 8 minutes

BAROMETRE

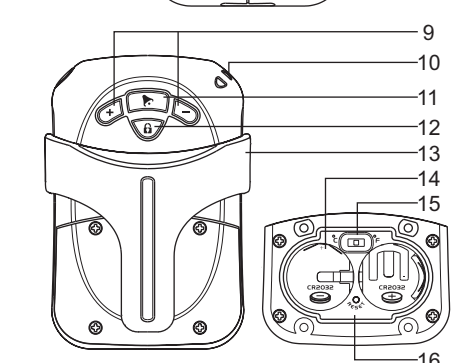
Ce produit suit les changements de pression barométrique durant les dernières 24 heures afin de fournir la prévision météo et une ligne de tendance indique le sens du changement barométrique.

TENDANCE BAROMETRIQUE

TENDANCE	DESCRIPTION
	Croissante
	Constante
	Décroissante

Estación meteorológica manual
Modelo: EB313HGN
MANUAL DE USUARIO

ES PANORÁMICA AL DEL PRODUCTO



1. Botón SNOOZE / LUZ
2. Área de predicción meteorológica y de tendencia barométrica
3. Área de Temperatura y Humedad
4. Área de reloj / alarma
5. Fase de la luna
6. ALARMA: ver estado de la alarma; ajustar la alarma
7. MEM: visualizar lecturas de temperatura y humedad máxima y mínima y actuales
8. MODE: cambiar pantalla / configuración
9. + y - para subir o bajar el ajuste
10. Orificio para la correa
11. ►: activar / desactivar alarma
12. ◻: botón de bloqueo
13. Soporte de mesa / clip para cinturón
14. Compartimiento para las pilas
15. Interruptor °C / °F
16. Orificio de REINICIO

PARA EMPEZAR

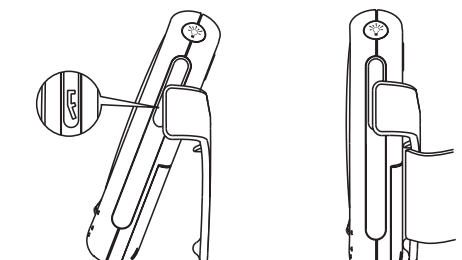
PILAS

La unidad funciona con 2 pilas CR2032. Antes de utilizar el dispositivo por primera vez, introduzca las pilas haciendo coincidir la polaridad de las mismas con las indicaciones que hay en el compartimiento de pilas.

NOTA aparece cuando las pilas están casi gastadas.

SOPORTE DE MESA O CLIP PARA CINTURÓN

Puede llevar el clip en el cinturón o usarlo como soporte. Para usarlo como soporte, retire el clip de la parte trasera de la monitor. Introduzca la parte derecha o izquierda de l clip en la parte inferior del cierre, y a continuación ¡cierre el otro lado del clip en la ranura de abajo.



RELOJ

Este producto muestra la hora y el día de la semana en 5 idiomas, francés, alemán, italiano o español.

AJUSTE DEL RELOJ

- 1 Pulse **MODO** y manténgalo pulsado durante 2 segundos. El área de reloj parpadeará.
2. Seleccione la hora, minuto, año, mes, día e idioma. Pulse + o - para modificar el ajuste. Pulse **MODO** para confirmar.

CAMBIAR PANTALLA DEL RELOJ

Pulse **MODE** para alternar entre Reloj con segundos, Reloj con día de la semana y Pantalla semanal.

ALARMAS

Este producto con una alarma de 2 minutos.

VISUALIZAR CONFIGURACIÓN DE LA ALARMA

Pulse **ALARM**. El icono (⏰) y la hora de la alarma se mostrarán en el Área del reloj.

CONFIGURACIÓN DE LA ALARMA

1. Pulse **ALARM** para pasar a la pantalla de Alarma.
2. Pulse **ALARM** de nuevo y manténgalo pulsado durante 2 segundos. El ajuste de la alarma parpadeará.
3. Seleccione la hora y la minutos. Pulse + o + para modificar los ajustes. Pulse **ALARM** para confirmar.

ACTIVACIÓN DE LA ALARMA

Pulse este botón para activar o desactivar la alarma. aparece en el Área de Reloj / Alarma ► si la alarma está activada.

INTERMUMPIR ALARMA

Cuando se alcanza la hora de la alarma, una alarma sonará durante aproximadamente 2 minutos. Pulse **SNOOZE/LIGHT** para silenciara durante 8 minutos. O pulse ► para desactivarla hasta el siguiente día. Si durante 2 minutos no se pulsa ningún botón, la alarma se desactivará automáticamente. En tal caso volverá a sonar al cabo de 8 minutos.

BARÓMETRO

Este producto registra los cambios de presión barométrica de las últimas 24 horas para proporcionar predicciones meteorológicas y una línea de tendencia que muestra la dirección del cambio barométrico.

TENDENCIA BAROMÉTRICA

TENDENCIA	DESCRIPCIÓN
	Subiendo
	Estable
	Bajando

PREDICCIÓN METEOROLÓGICA

Este producto predice el tiempo de las próximas 12 a 24 horas en un radio de 30 a 50 km con una precisión del 70 al 75 por ciento. La previsión meteorológica se muestra a en todo momento.

TEMPERATURA Y HUMEDAD

Este producto puede mostrar temperaturas actuales, mínimas y máximas, así como información sobre el porcentaje de humedad.

SELECCIÓN DE UNIDAD DE TEMPERATURA

Coloque el interruptor °C / °F en la posición deseada. El interruptor se encuentra en el compartimiento para pilas.

FASE DE LA LUNA

El Calendario debe estar configurado para que esta función esté activa. Pulse + o - para ver la fase de la luna del día anterior o siguiente. Pulse + o - manteniéndolo pulsado para desplazarse rápidamente por los años (2001 a 2099).

	Luna nueva		Luna llena
	Creciente		Inicio de menguante
	Cuarto creciente		Cuarto menguante
	Casi llena		Menguante

ILUMINACIÓN

Pulse **SNOOZE / LIGHT** para activar la pantalla.

BLOQUEO DE BOTONES

Se pueden bloquear los botones para evitar cambios accidentales. Para borrar activar el bloqueo, pulse **LOCK** y manténgalo pulsado durante dos segundos. Repita el mismo procedimiento para desbloquear botones. oedimiento para desbloquear botones.

PRECAUCIONES

Este producto está diseñado para funcionar durante muchos años, si se usa correctamente. Aquí tiene algunos consejos:

- La colocación de este producto en superficies de madera con cierto tipo de acabados, como por ejemplo barniz claro, puede provocar que este acabado sufría daños. Consulte las instrucciones del fabricante del mueble para saber qué tipo de objetos se pueden colocar sobre la superficie de madera. Oregon Scientific no asume ninguna responsabilidad en caso de daños en superficies de madera como resultado del contacto con este producto.
- No sumerja el dispositivo en agua. Si se vertiera líquido en la unidad, límpiela con un paño suave y sin electricidad estática.
- No limpie la unidad con materiales abrasivos o corrosivos.
- No exponga la unidad a fuerza excesiva, descargas, polvo, temperatura o humedad excesivos, lo cual podría resultar en problemas de funcionamiento, disminución de la vida útil, pilas gastadas y componentes dañados.
- No manipule los componentes internos. De hacerlo anulará la garantía de la unidad y podría causar daños innecesarios. La unidad no contiene componentes que el usuario deba manipular.
- Use solamente pilas nuevas como las indicadas en las instrucciones de uso. No mezcle pilas viejas con pilas nuevas.
- No use pilas recargables.
- Retire las pilas antes de guardar el producto por un largo periodo de tiempo.
- No elimine este producto con la basura normal. Es necesario desacharlo separadamente para poder tratarlo.
- Debido a limitaciones de impresión, las pantallas que se muestran en este manual pueden diferir de las pantallas reales.
- Los contenidos de este manual no pueden reproducirse sin permiso del fabricante.

PRECAUCIONES

Este producto está diseñado para funcionar durante muchos años, si se usa correctamente. Aquí tiene algunos consejos:

- La colocación de este producto en superficies de madera con cierto tipo de acabados, como por ejemplo barniz claro, puede provocar que este acabado sufría daños. Consulte las instrucciones del fabricante del mueble para saber qué tipo de objetos se pueden colocar sobre la superficie de madera. Oregon Scientific no asume ninguna responsabilidad en caso de daños en superficies de madera como resultado del contacto con este producto.
- No sumerja el dispositivo en agua. Si se vertiera líquido en la unidad, límpiela con un paño suave y sin electricidad estática.
- No limpie la unidad con materiales abrasivos o corrosivos.
- No exponga la unidad a fuerza excesiva, descargas, polvo, temperatura o humedad excesivos, lo cual podría resultar en problemas de funcionamiento, disminución de la vida útil, pilas gastadas y componentes dañados.
- No manipule los componentes internos. De hacerlo anulará la garantía de la unidad y podría causar daños innecesarios. La unidad no contiene componentes que el usuario deba manipular.
- Use solamente pilas nuevas como las indicadas en las instrucciones de uso. No mezcle pilas viejas con pilas nuevas.
- No use pilas recargables.
- Retire las pilas antes de guardar el producto por un largo periodo de tiempo.
- No elimine este producto con la basura normal. Es necesario desacharlo separadamente para poder tratarlo.
- Debido a limitaciones de impresión, las pantallas que se muestran en este manual pueden diferir de las pantallas reales.
- Los contenidos de este manual no pueden reproducirse sin permiso del fabricante.

BARÓMETRO

Este producto registra los cambios de presión barométrica de las últimas 24 horas para proporcionar predicciones meteorológicas y una línea de tendencia que muestra la dirección del cambio barométrico.

TENDENCIA BAROMÉTRICA

TENDENCIA	DESCRIPCIÓN
	Subiendo
	Estable
	Bajando

PREDICCIÓN METEOROLÓGICA

Este producto predice el tiempo de las próximas 12 a 24 horas en un radio de 30 a 50 km con una precisión del 70 al 75 por ciento. La previsión meteorológica se muestra a en todo momento.

FICHA TÉCNICA

TEMPERATURA	
Unidad	°C o °F
Alcance de temperatura	20,0 °C a +60,0 °C (-4,0 °F a +140 °F)
Resolución	0,1 °C (0,2 °F)

HUMEDAD RELATIVA

Alcance	25% a 95%
Resolución	1%

BARÓMETRO

Predicción meteorológica Lluvia, nublado, parcialmente nublado, soleado, mal tiempo

Temperatura de operación recomendada para una predicción meteorológica más precisa 0 °C a +60 °C (32 °F a +140 °F)

RELOJ

Pantalla de reloj HH:MM:SS
Formato de hora 24H/DM: día de la semana en 5 idiomas (E, D, F, I, S)
Alarma única de 2 minutos

ALIMENTACIÓN

Pilas de la unidad principal 2 pilas de litio CR2032

SOBRE OREGON SCIENTIFIC

Visite nuestra página web (www.oregonscientific.com) para conocer más sobre los productos de Oregon Scientific tales como: Reproductores MP3, juegos y productos de aprendizaje electrónico para niños, relojes de proyección, productos para la salud y el deporte, estaciones meteorológicas y teléfonos digitales y de conferencia. La página web también incluye información de contacto de nuestro departamento de Atención al Cliente, en caso de que necesite contactar con nosotros, a la vez que Preguntas Frecuentes y Descargas de los programas y controladores necesarios para nuestros productos. Esperamos que encuentre toda la información que necesite en nuestra página web. En cualquier caso, si necesita contactar con el departamento de Atención al Cliente directamente, por favor visite www.oregonscientific.es la sección "Contáctenos" o llame al 902 338 365. Los residentes en EEUU pueden visitar www2.oregonscientific.com/service/support o llamar al +1-800-853-8883.

EU-DECLARACIÓN DE CONFORMIDAD

Por medio de la presente Oregon Scientific declara que el EstaciUn meteorológica manual Modelo: EB313HGN cumple con los requisitos esenciales y cualesquiera otras disposiciones aplicables o exigibles de la Directiva 1999/5/CE. Tiene a su disposición una copia firmada y sellada de la Declaración de Conformidad, solicítela al Departamento de Atención al Cliente de Oregon Scientific.

EU-DECLARACIÓN DE CONFORMIDAD

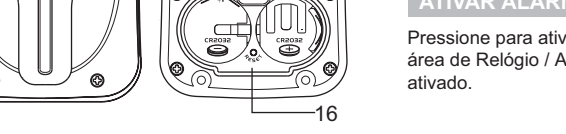
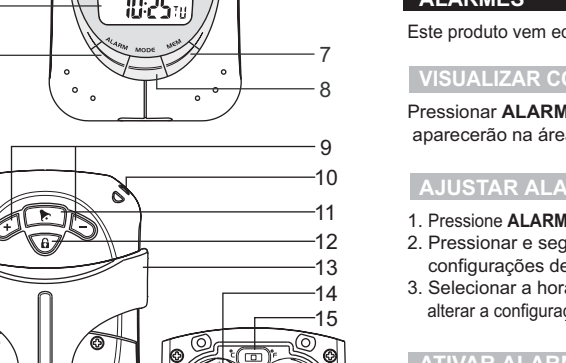
Por medio de la presente Oregon Scientific declara que el EstaciUn meteorológica manual Modelo: EB313HGN cumple con los requisitos esenciales y cualesquiera otras disposiciones aplicables o exigibles de la Directiva 1999/5/CE. Tiene a su disposición una copia firmada y sellada de la Declaración de Conformidad, solicítela al Departamento de Atención al Cliente de Oregon Scientific.

CE

Estación meteorológica portátil

Modelo: EB313HGN
MANUAL DO USUÁRIO

POR VISÃO GERAL DE PRODUTO



1. Botão SNOOZE / LIGHT

2. Previsão meteorológica e tendência barométrica local
3. Temperatura e unidade local
4. Relógio / Alarma local
5. Fases lunares
6. ALARM: visualizar status de alarme, ajustar alarme
7. MEM: visualizar leituras atual, máxima e mínima de temperatura/umidade.
8. MODE: alterar modo de exibição / configurações
9. + e - : aumentar ou reduzir configuração
10. Orifício para alça
11. ► : ativar / desativar alarme
12. ◻ : botão de travamento
13. suporte para mesa / grampo para cinto
14. Compartimento da bateria
15. comutador °C / °F
16. orifício RESET

INTRODUÇÃO

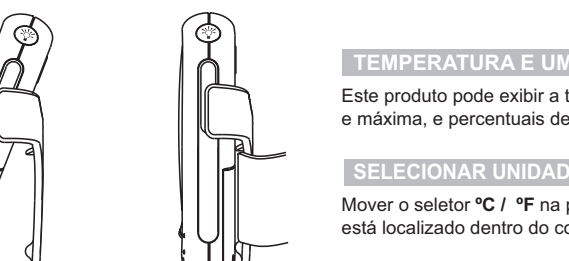
BATERIAS

Esta unidade opera com 2 baterias CR2032. Coloque as baterias antes de usar pela primeira vez, combinando a polaridade conforme mostrada no compartimento da bateria.

NOTA mostra que as baterias estão fracas.

SUPORTE PARA MESA OU GRAMPO DE CINTO

Você pode usar o grampo de cinto em seu cinto, ou usá-lo como um suporte. Para usar o grampo de cinto como base, remova o grampo de cinto da parte traseira do monitor. Introduza o lado direito ou esquerdo do grampo nar após a inserção da abertura, depois encaixe o outro lado do grampo na outra abertura inferior..



RELOGIO

Este produto exibe a hora atual e dia da semana em inglês, francês, alemão, italiano ou espanhol.

AJUSTAR RELOGIO

1. Pressionar e segurar **MODE** por 2 segundos. A área do relógio piscará.
2. Selecionar a hora, minuto, ano mês, dia e idioma. Pressionar + ou - para alterar a configuração. Pressionar **MODE** para confirmar.

NOTA As opções de idioma são (E) inglês, (F) francês, (D) alemão, (I) italiano e (S) espanhol.

ALTERAR MOSTRADOR DE RELOGIO

Pressionar **MODE** para alternar a exibição do relógio com segundos e com dias da semana.

ALARMES

Este produto vem equipado com um alarme de dois minutos.

VISUALIZAR CONFIGURAÇÕES DE ALARME

Pressionar **ALARM**. A Hora do Alarme e o ícone (⏰) aparecerão na área do relógio.

AJUSTAR ALARME

1. Pressione **ALARM** para passar para a exibição de Alarme.
2. Pressionar e segurar **ALARM** por 2 segundos. As configurações de Alarm piscarão.
3. Selecionar a hora e minutos. Pressionar + ou - para alterar a configuração. Pressionar **ALARM** para confirmar.

ATIVAR ALARME

Pressione para ativar ou desativar o Alarme. Exibe na área de Relógio / Alarma ► quando o alarme está ativado.

SILENCIAR ALARME

Na hora do alarme, o alarme soará por 2 minutos. Pressione **SNOOZE / LIGHT** para desligá-lo por 8 minutos. Ou pressione ► para desligar até o dia seguinte. Se nenhum botão for pressionado, o alarme silenciara automaticamente após 2 minutos. Depois ele soa novamente após 8 minutos.

BARÔMETRO

Este produto acompanha as alterações de pressão barométrica nas últimas 24 horas para proporcionar previsões meteorológicas e a linha de tendência, mostrando a direção da alteração barométrica.

TENDÊNCIA BAROMÉTRICA

TENDÊNCIA	DESCRIPÇÃO
	Em ascensão
	Estável
	Em queda

PREVISÃO METEOROLÓGICA

Este produto oferece a previsão meteorológica das próximas 12 ou 24 horas em um raio de 30-50 km (19-31 milhas) com 70 a 75 por cento de precisão. A previsão meteorológica é exibida constantemente.

ESPECIFICAÇÕES

TEMPERATURA			
Unidade	°C ou °F		
Faixa Operacional	-20,0 °C a +60,0 °C (-4,0 °F a +140 °F)		
Resolução	0,1 °C (0,2 °F)		

UMIDADE RELATIVA

Faixa	25% a 95%
Resolução	1%

BARÔMETRO

Previsão meteorológica Chuvoso, nublado, parcialmente nublado, ensolarado, mau tempo operacional sugerida para previsão meteorológica mais precisa: 0 °C a +60 °C (32 °F a +140 °F)

FASE LUNAR

O calendário deve ser definido para que este recurso funcione. Pressione + ou - para visualizar a fase lunar do dia seguinte ou do dia anterior. Pressione e segure + ou - para navegar rapidamente pelos anos (2001 a 2099).

RELOGIO

Mostrador do relógio HH:MM:SS
Formato de hora 24 h
DD/MM: dia da semana 5 idiomas (E, D, F, I, S)
Alarma único de 2 minutos

ENERGA

Baterias da unidade principal 2 x baterias de lítio CR2032

SOBRE A OREGON SCIENTIFIC

Visite nosso site (www.oregonscientific.com.br) para aprender mais sobre nossos outros produtos, tais como Câmeras Digitais; Produtos de Aprendizagem; Relógios de Projeção; Equipamentos de Esporte e Saúde; Estações Meteorológicas. O nosso site possui também dados para contato com nosso SAC, assim como perguntas e respostas mais recentes e downloads. Esperamos que você encontre todas as informações que necessitar, entretanto se você quiser entrar em contato direto com nosso SAC, ligue para 55 11 2182-8608

CE - DECLARAÇÃO DE CONFORMIDADE

Oregon Scientific declara que este(a) Estação meteorológica portátil Modelo: EB313HG Nestá conforme como requisitos essenciais e outras provisões da Diretriz 1999/5/CE. Uma cópia assinada e datada da Declaração de Conformidade está disponível para requisições através do nosso SAC.

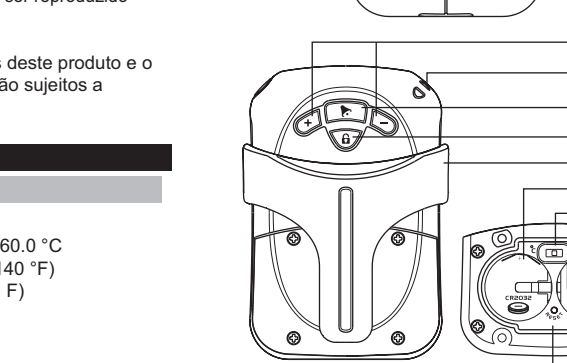
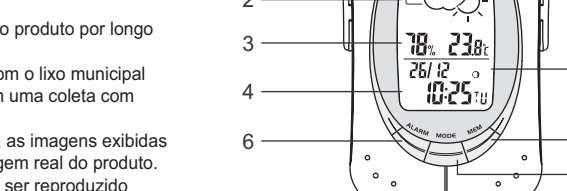
CE - DECLARAÇÃO DE CONFORMIDADE

Oregon Scientific declara que este(a) Estação meteorológica portátil Modelo: EB313HG Nestá conforme como requisitos essenciais e outras provisões da Diretriz 1999/5/CE. Uma cópia assinada e datada da Declaração de Conformidade está disponível para requisições através do nosso SAC.

DRAGBAAR Weerstation

Model: EB313HGN
HANDLEIDING

PRODUCT OVERZICHT



SNOOZE / LICHT knop

2. Scherm voor Weersverwachting en Luchtdruktrend
3. Scherm voor Temperatuur en Vochtigheid
4. Klok / Alarmscherm
5. Maanstand
6. ALARM: bekijk alarmstatus; stel alarm in
7. MEM: bekijk huidige maximum en minimum temperatuur / vochtigheidsgegevens
8. MODE: instellingen / scherm aanpassen
9. + en - : instelling verhogen of verlagen
10. Koordgat
11. ►: inschakelen / uitschakelen alarm
12. ◻: blokkeerknop
13. Tafelstandaard / Riemklem
14. Batterijvak
15. °C / °F schakelaar
16. RESET gat

TEMPERATURA E UMIDADE

Este produto pode exibir a temperatura atual, mínima e máxima, e percentuais de umidade.

SELEÇÃO UNIDADE DE TEMPERATURA

Mover o seletor °C / °F na posição desejada. O seletor está localizado dentro do compartimento da bateria.

FASE LUNAR

O calendário deve ser definido para que este recurso funcione. Pressione + ou - para visualizar a fase lunar do dia seguinte ou do dia anterior. Pressione e segure + ou - para navegar rapidamente pelos anos (2001 a 2099).

RELOGIO

Mostrador do relógio HH:MM:SS
Formato de hora 24 h
DD/MM: dia da semana 5 idiomas (E, D, F, I, S)
Alarma único de 2 minutos

ENERGA

Baterias da unidade principal 2 x baterias de lítio CR2032

SOBRE A OREGON SCIENTIFIC

Visite nosso site (www.oregonscientific.com.br) para aprender mais sobre nossos outros produtos, tais como Câmeras Digitais; Produtos de Aprendizagem; Relógios de Projeção; Equipamentos de Esporte e Saúde; Estações Meteorológicas. O nosso site possui também dados para contato com nosso SAC, assim como perguntas e respostas mais recentes e downloads. Esperamos que você encontre todas as informações que necessitar, entretanto se você quiser entrar em contato direto com nosso SAC, ligue para 55 11 2182-8608

CE - DECLARAÇÃO DE CONFORMIDADE

Oregon Scientific declara que este(a) Estação meteorológica portátil Modelo: EB313HG Nestá conforme como requisitos essenciais e outras provisões da Diretriz 1999/5/CE. Uma cópia assinada e datada da Declaração de Conformidade está disponível para requisições através do nosso SAC.

DRAGBAAR Weerstation

Model: EB313HGN
HANDLEIDING

PRODUCT OVERZICHT

